

P A N - A S E R I E S



DC POWER SUPPLY

高可靠性直流电源**PAN-A**系列

DC 0~600V、0~50A、28种型号
采用串联调节器方式实现低噪声、高稳定度的电源
拥有卓越通用性的基本型电源





具备基于多年经验获得的可靠性和安全性的 直流稳压电源 PAN-A 系列!

PAN-A 系列是拥有高性能、高可靠性的可变直流稳压电源，能广泛应用于从研究开发、质量管理，到生产现场等所有领域。

本系列由采用 FET 的预调节器和采用功率晶体管的串联调节器构成，因此，兼备作为串联控制型特点的高品位的输出特性和作为扼流圈输入型相位控制特点电源高次谐波失真少的高效输入特性。

另一方面，关于电源装置中重要的可靠性和安全性，在采用拥有充分降额因素的部件的同时，处处都灵活运用基于多年经验获得的实装技术。并且加以充分考虑，在所有型号中，装备以过电压保护装置为首的各类安全保护功能等。

产品阵容				
	175W 类型	350W 类型	700W 类型	1000W 类型
16V 系列	PAN 16-10A	PAN 16-18A	PAN 16-30A	PAN 16-50A
35V 系列	PAN 35-5A	PAN 35-10A	PAN 35-20A	PAN 35-30A
60V 系列	PAN 60-3A	PAN 60-6A	PAN 60-10A	PAN 60-20A
70V 系列	PAN 70-2.5A	PAN 70-5A	PAN 70-8A	PAN 70-15A
110V 系列	PAN 110-1.5A	PAN 110-3A	PAN 110-5A	PAN 110-10A
160V 系列	PAN 160-1A	PAN 160-2A	PAN 160-3.5A	PAN 160-7A
250V 系列			PAN 250-2.5A	PAN 250-4.5A
350V 系列				PAN 350-3.5A
600V 系列				PAN 600-2A

低温度漂移

通过使用部件的选定、电路的改良、经由强制气冷的放热设计，实现 100ppm/°C（恒定电压特性）、300ppm/°C（恒定电流特性）的低温度漂移。

快速过渡响应

宽幅带宽的误差增幅器由于稳定的频率—增益·位相特，甚至是高频也拥有环路增益，因此即使对于输出阻抗急剧降低的变化，也可以做出充分响应。（标准值：50μs）

应用

装备能应对系统升级的各种功能，如通过模拟信号或者电脑（GPIB）进行远程控制、遥感、单一控制串联以及并联运行等。（PAN350-3.5A/PAN600-2A 无法串联运行。）



175W类型

350W类型

700W类型

1000W类型

面板说明

前面板

电压表、电流表

采用视认性良好的高辉度 LED。显示电压·电流的输出值以及输出限制值。

警报显示

过电压保护电路工作时，文字 ALM 点亮。

限值开关

当按下开关时，电压表上显示电压限制值，电流表上显示电流限制值。

输出 ON/OFF 开关

可以通过外部信号控制 ON/OFF。

预设置 OVP 开关

当按下开关时，在电压表上设定 OVP (过电压保护)。

电源开关

175W 以及 350W 类型 (TYPEO, I₂)，当 OVP 动作时，整流电路切断。而且，使用电路保护器 (NFB) 的 700W 以及 1000W 类型 (TYPE I₃, II)，当 OVP 动作时，自动切断开关。

OVP 可变电阻器

OVP (过电压保护) 电压设定可变电阻器。用于过电压保护的动点的设定。

副面板盖

打开面板，其中有远程控制的设计开关或者各种校正 (偏移、全刻度的调整) 用的可变电阻器。



电压以及电流设定旋钮

使用拥有卓越耐振性的 10 转型螺旋形电位计 (理论分辨率 0.018%，通过护罩，可变更为固定、半固定旋钮)。温度系数小的卷绕型，可防止折动面氧化。

前面输出端子

(PAN16-50A 中没有装备)



后面板

控制端子

远程控制等应用操作时使用的端子。

注：PAN350-3.5A/PAN600-2A 的感测端子的配置不同于其他，1 号端子空号。

保险丝座

(175W 以及 1000W 类型时，配置在机器内部。)

感测

使用感测功能时，打开该开关。被按下状态为 ON。

AC 输入端子

(175W 以及 350W 类型时，是 AC 输入插口。)



输出端子台

外壳接地点端子

强制气冷用排气口

应用

PAN-A 系列装备能应对系统升级的各种功能，如通过模拟信号或者电脑 (GPIB) 远程控制、遥感、单一控制串联以及并联运行等。

■ 基于外部电压的远程控制

控制对象	控制电压 [※]	输入阻抗
输出电压	0 ~ 约 10V	约 10kΩ
输出电流	0 ~ 约 10V	约 25kΩ

※ 控制电压的正极电压上连接有公共端，因此必须浮接 (绝缘)。

■ 基于外部电阻的远程控制

控制对象	控制电阻 [※]	流经电阻的电流
输出电压	0 ~ 约 10kΩ	约 1mA
输出电流	0 ~ 约 10kΩ	约 0.4mA

※ 控制电阻器，请使用温度系数小，平时稳定性良好的、1/2W 以上的带金属膜的电阻器或者卷绕型电阻器。

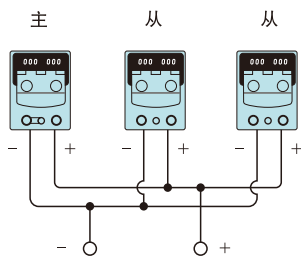
■ 输出的打开·关闭控制

● 可以通过来自外部的接点信号，控制输出的打开·关闭。

※ 外部接点请使用额定值为 DC10V、10mA 以上的。

■ 单一控制并联运行

(仅相同型号可并联连接)



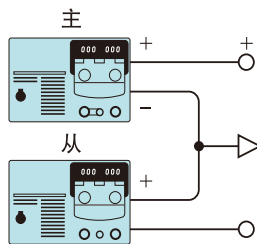
● 并联连接相同机型，可增加电流容量。输出控制可通过 1 台主机 (主) 进行。

● 遥感、远程控制、输出打开·关闭等，请仅由 1 台主机进行。

※ 可以并联连接的台数，1 台主机 Max 连接 2 台从机。

■ 单一控制串联运行

(仅相同型号的可串联连接)



● 串联连接，努力增大输出电压的方法。控制时，上侧 (正极一侧) 的型号为主机 (主)，仅 1 台操作时，也可控制从机 (从) 的输出。

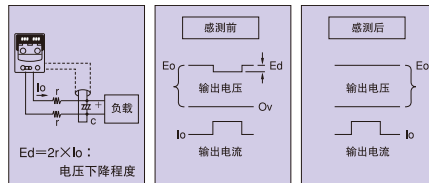
● 上图示例是可同时使正极、负极变化的双跟踪电源的示例。

※ 可以串联连接的从机的台数，由串联连接的电源的额定输出电压和对地电压决定。

例：串联连接 PAN35-10A (额定输出电压 :35V) 时，其对地电压为 ±250V、即 $250(V) \div 35(V) \approx 7.1$ ，可以串联连接的 Max 台数，包括主机在内为 7 台。

注：PAN350-3.5A/PAN600-2A 没有单一控制、串联运行的功能。

■ 遥感



● 补偿因电源和负载间的配线或者其接触电阻而导致的电压下降的方法。电压下降在电流越大时会成为问题，但打开感测开关，将电压传感点移至负载端，可以防止每一侧下降 0.6V 左右。

注：关于 16V 系列机型的感测，本系列 Max 输出电压为额定电压的 105%。16V 系列机型的 Max 输出电压为 16.8V，因此当希望补偿 1.2V 的所有补偿电压 (单侧 0.6V × 2) 时，额定电压无法输出。此时，请使用电压下降少的截面积大的线材，使单侧的电压下降控制在 0.4V 以下。

● 请在负载端接上数千 ~ 数万 μF 以上的电解电容，注意电容的极性，并用 Min 的接线距离连接。特别是因高频使电流断断续续的逆变器等的负载，请短距离地连接数千 μF 以上的电容器。

■ 电脑控制

● PAN-A 系列通过连接电源控制器 PIA4800 系列，可以经由 GPIB 或者 RS232C 进行电脑控制。

※ PIA4800 系列通过电源控制器 PIA4810 与控制板 OP01-PIA 或者 OP02-PIA 的组合，可以进行 2ch 的模拟控制。控制器 PIA4810 可以实际安装 4 块控制板，因此可以进行 Max 8ch 的控制。



◀ 如果与电源控制器 PIA4800 系列组合的话，可以扩充为系统电源...

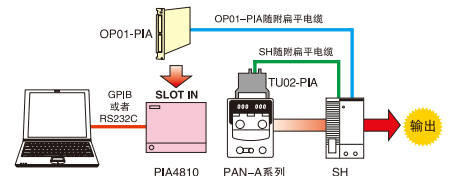
电源控制器

PIA4800 系列连接概念图

● 例 1 (输出值设定和回读)

在 PAN-A 系列的后面安装 DIN 连接器 (监视信号输出用)，通过连接终端单元 (TU02-PIA) 及 SHUNT UNIT (SH 系列)，可以进行电压·电流的各设定和回读、输出的 ON/OFF 以及各种监视信号的读取。

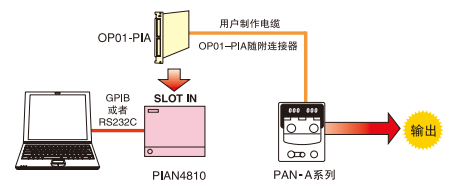
※ 注：安装 DIN 连接器，需另收工程费用。



注：TU02-PIA 安装在后面板上。

● 例 2 (仅设定输出值)

通过在 PAN-A 系列的后面的控制端子上台连接信号电缆，可以进行电压·电流的设定。



注：用户制作电缆的电源侧连接时，请剥去绝缘膜后再插入。

【控制内容】

控制内容	例 1	例 2
输出电压的设定	○	○
输出电流的设定	○	○
输出电压的回读	○	×
输出电流的回读	○	×
输出的 ON/OFF	○	×
远程控制的切换	△ (※1)	×
电源关闭监视	△ (※2)	×
CV 模式监视	△ (※2)	×
CC 模式监视	△ (※2)	×

※ 1：通过 PAN-A 主机的控制面板部的 S1 (CV) 以及 S2 (CC) 进行手动操作。

※ 2：在主机上安装 DIN 连接器时，必须进行改造。

※ 注意

1. PAN600-2A 仅限使用电源控制器 PIA4810 和控制板 OP02-PIA。
2. 关于 PIA4800 系列的详细内容，请参照单件产品目录。
3. 不明之处请向本公司营业部门咨询。

安全功能

■ 过电压保护装置 (OVP)

当由于错误操作或者事故而产生过电压时, 瞬间(动作时间 50ms 以内) 切断电源开关用电路保护器, 保护负载 (175W 类型、350W 类型 (TYPE 0、I₂) 是通过控制板封锁方式切断整流电路)。特别是本系列的 OVP, 是预置类型, 因此设定动作电压时, 按下预置按钮, 通过面板观察电压表的同时再行设定, 而且检查动作电压时, 即使正在老化运行中, 也可以不用中断 OVP 动作。

■ 过热保护电路

机器内部的主要部件的温度超过规定值时, 切断电源开关。而且, 主变压器或者副变压器中, 还内置温度保险丝, 进一步提高安全性。

■ 电压检测电路

由于面板内的远程切换开关的错误操作或者整流电路发生故障, 当滤波用电解电容器的电压超过额定电压时, 瞬间切断整流电路。

■ 电涌吸收器

保护主机免受因雷等电源线产生的电涌电压的影响。

■ 防止逆连接电路

即使在输出端施加逆极性的电压, 本机也将自我保护。

■ 过电流检测电路

经常通过比较增幅器监视输出电流, 防止远程控制时输入过量而超出额定值, 保护机器免受因面板内的远程切换开关的错误操作而引发的过电流的影响。

补充说明

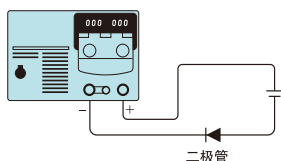
关于负载

PAN-A 系列用途广泛, 因此考虑所使用的负载也是多种多样。不同负载, 若照原样使用的话, 有的会引发故障或者错误动作, 必须采取对策。

■ 电池以及大容量性负载等、积蓄能量的负载时

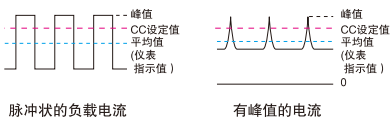
当在 PAN-A 系列的输出上连接电池等积蓄能量的负载时, 大电流通过内部输出控制电路的保护二极管, 从负载流向内部电容器, 有时可能会使内部破损, 减少负载的寿命。

此时, 请在电源主体和负载之间, 串联连接防止逆电流用的二极管。



■ 负载电流拥有峰值时或者呈脉冲状时

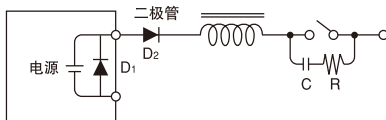
在数字电路或者电机驱动电路中, 负载电流波形在仪表指示(平均值)中即使在额定值内, 当峰值超过额定值时, 瞬间会进入稳恒电流领域, 因此会出现输出电压降低, 电压不稳。基本对策是增加输出电流(增加电流设定值或者电流容量), 但当脉冲幅度狭小或者峰值小时, 在负载端安装大容量的电容器的方法有时也有效。



■ 感性负载

● 电源的打开、关闭或者电压设定的变化引起的反电动势被与输出端并联的保护二极管 D1 分流, 不会损坏电源。

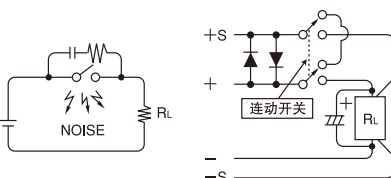
● 当与电源相同的极性施加感性负载产生的脉动噪声时, 请串联接入二极管 D2, 保护电源, 在开关的两端, 插入噪声防止用的 CR 吸收器。



■ 当通过机械性开关打开、关闭输出时

● 当通过开关, 开关 100V 以上的直流输出时, 因电弧放电等, 开关的接点明显消耗, 产生噪声。该噪声有时会通过负载线, 进入电源的误差增幅器, 使输出不稳。请与感性负载的情况进行相同处理, 在接点的附近, 接入 CR 吸收器, 实施噪声对策。

● 遥感时, 请务必同时开关感测线。



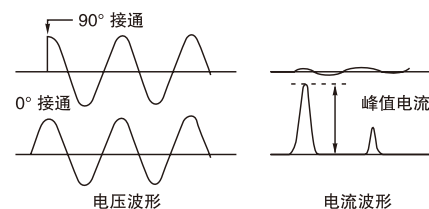
关于突入电流

接通电源时, 由于接通的时机, 会产生突入电流。也被称为涌浪电流的该突入电流, 因变压器芯材的磁饱和, 理论上在电压波形的相位角 90° ($\pi/2$) 附近, 接通电源开关, 不会产生作为过渡现象的突入电流, 但在相位角 0° (过零点) 时, 若接通电源开关, 会产生如表所示的 Max 电流。实际上, 芯材 B-H 曲线的滞后特性、或者因切断开关的时机而产生的残留磁束的不同方向、或者被连接的 AC 线的阻抗, 都会导致突入电流不同。在使用多台 PAN-A 系列的系统中, 当同时接通电源时, 请注意 AC 电源或者配电盘的容量。

● PAN-A 系列的代表性突入电流值 (Max 值)

(电流波形的半幅宽度约 5ms)

类型	175W (0)	350W (I ₂)	700W (I ₂)	1000W (II)
电源电压	100V	100V	100V	100V
峰值电流	100A	200A	350A	450A



关于负电压

OUTPUT 开关关闭时, 以及把电流设定旋钮逆时针方向转到底时, 输出部会产生 0.6V 左右的负电压。因为该电压, 10mA 左右的逆向电流流向负载, 因此, 关于该电流引发问题的负载, 有时不适合使用本系列。

关于前面输出端子

前面的输出端子是补助输出端子。使用该端子时, 有时会无法满足规格。而且, 输出额定电压 60V 以上的型号, 请务必使用随附的端子盖。

※PAN16-50A 中没有装备该端子。

关于输出用的配线材

配线材的截面积和电流容量、电阻值间的关系。

公称截面积	作为直流输出的 线的推荐电流	导体容许温度 60℃ (周围温度 30℃)	标准直流电阻 约 9 (Ω/km)
2 (mm ²)	10 [A]	27 [A]	3
5.5	20	49	3
8	30	61	2.2

规格 (产品阵容)

输出		型号名称	纹波		电源变动		负载变动		尺寸	质量	输入	
CV	CC		CV	CC	CV	CC	CV	CC			(约)	电压
V	A		mVrms	mArms	0.005% + mV	mA	0.005% + mV	mA	类型	kg	V	约 kVA
0 ~ 16	0 ~ 10	PAN 16-10A	0.5	2	2	1	2	3	0	11	100	0.4
	0 ~ 18	PAN 16-18A	0.5	5	1	1	1	3	I ₂	17	100	0.8
	0 ~ 30	PAN 16-30A	0.5	5	1	3	2	3	I ₃	23	100	1.1
	0 ~ 50	PAN 16-50A	0.5	10	1	3	2	5	II	36	100	1.6
0 ~ 35	0 ~ 5	PAN 35-5A	0.5	1	1	1	1	2	0	11	100	0.4
	0 ~ 10	PAN 35-10A	0.5	2	1	1	1	3	I ₂	17	100	0.8
	0 ~ 20	PAN 35-20A	0.5	3	1	3	2	3	I ₃	23	100	1.4
	0 ~ 30	PAN 35-30A	0.5	5	1	3	1	5	II	36	100	1.8
0 ~ 60	0 ~ 3	PAN 60-3A	0.5	1	1	1	1	2	0	11	100	0.35
	0 ~ 6	PAN 60-6A	0.5	2	1	1	1	3	I ₂	17	100	0.7
	0 ~ 10	PAN 60-10A	0.5	3	1	3	2	3	I ₃	22	100	1.1
	0 ~ 20	PAN 60-20A	0.5	2	1	1	1	2	II	36	100	2.1
0 ~ 70	0 ~ 2.5	PAN 70-2.5A	0.5	1	1	1	1	1	0	11	100	0.35
	0 ~ 5	PAN 70-5A	0.5	2	1	1	1	2	I ₂	17	100	0.8
	0 ~ 8	PAN 70-8 A	1	2	1	1	1	3	I ₃	22	100	1.1
	0 ~ 15	PAN 70-15A	1	5	1	1	1	3	II	35	100	1.9
0 ~ 110	0 ~ 1.5	PAN 110-1.5A	0.5	1	1	1	1	1	0	11	100	0.4
	0 ~ 3	PAN 110-3A	0.5	1	1	1	1	2	I ₂	17	100	0.7
	0 ~ 5	PAN 110-5A	1	1	1	1	1	2	I ₃	22	100	1.0
	0 ~ 10	PAN 110-10A	1	2	1	1	1	3	II	35	100	2.0
0 ~ 160	0 ~ 1	PAN 160-1A	1	1	1	1	1	1	0	11	100	0.33
	0 ~ 2	PAN 160-2A	1	1	1	1	1	2	I ₂	17	100	0.7
	0 ~ 3.5	PAN 160-3.5A	1	1	1	1	2	2	I ₃	22	100	1.0
	0 ~ 7	PAN 160-7A	1	2	1	1	2	2	II	36	100	1.9
0 ~ 250	0 ~ 2.5	PAN 250-2.5A	5	2	2	1	3	1	I ₃	23	100	1.1
	0 ~ 4.5	PAN 250-4.5A	5	2	2	1	3	2	II	35	100	1.8
0 ~ 350	0 ~ 3.5	PAN 350-3.5A	1	2	1	1	1	2	II	36	100	2.1
0 ~ 600	0 ~ 2	PAN 600-2A	1	0.5	1 (注)	0.5	1 (注)	1	II	37	100	2.0

注 :0.002%+mV

通用规格

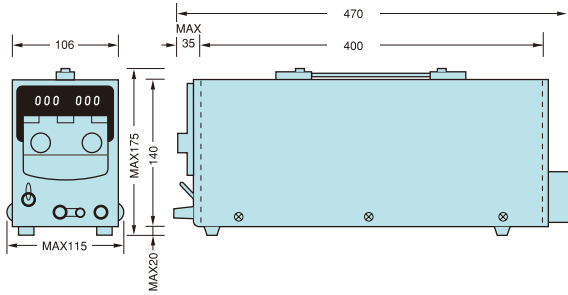
恒定电压温度系数 100p.p.m./°C (标准值)
 稳恒电流温度系数..... 300p.p.m./°C (标准值)
 过渡响应时间 50μs (标准值):对于输出电流的 5% ~ 100% 的变动, 输出电压恢复至额定值的 0.05% + 10mV 以内的时间
 纹波噪声 拥有 5Hz ~ 1MHz、±3dB 的带宽、平均值指示、有效值显示的 AC 电压表中, 正或者负输出的任意一端接地, 进行测定
 指示计 电压表指示误差:
 ± (0.5%rdg + 2digits) 在 23°C ±5°C
 电压表 Max 指示:
 199.9 (不过, PAN16-10A / PAN16-18A / PAN16-30A / PAN16-50A 是 19.99, PAN250-2.5A / PAN250-4.5A / PAN350-3.5A / PAN600-2A 是 1999)
 电流表指示误差:
 ± (1%rdg + 5digits) 在 23°C ±5°C
 电流表 Max 指示:
 19.99 (不过, PAN110-1.5A / PAN160-1A 是 1.999, PAN16-30A / PAN16-50A / PAN35-20A / PAN35-30A / PAN60-20A 是 199.9)
 接地..... 可以把正或者负端子接地
 对地电压 ±250V DC (不过, PAN110-1.5A / PAN110-3A / PAN110-5A / PAN110-10A / PAN160-1A / PAN160-2A / PAN160-3.5A / PAN160-7A / PAN250-2.5A / PAN250-4.5A 是 ±500V DC, PAN350-3.5A / PAN600-2A 是 ±1000V DC)

绝缘电阻 输入 - 外壳间 :DC500V 30MΩ 以上
 输出 - 外壳间 :DC500V 20MΩ 以上
 (PAN350-3.5A / PAN600-2A 是 DC1000V 20MΩ 以上)
 绝缘耐压 AC1500V 1 分钟 无异常。
 使用温度范围 0°C ~ 40°C
 使用湿度范围 10%rh ~ 90%rh
 冷却方式 通过风扇强制气冷
 恒定电压动作显示色 ... 绿色 LED 显示
 稳恒电流动作显示色 ... 红色 LED 显示
 保护装置 ·恒定电压、稳恒电流自动切换方式
 ·过电压保护装置 [OVP]
 (输出额定电压的 10% ~ 110%)
 ·过电流保护电路
 (输出额定电流的约 110%)
 ·过电压保护电路
 (整流电路的平流用电解电容器部)
 ·过热保护电路 (OHP)
 (半导体冷却用热沉部 (100°C))
 ·温度保险丝
 (主变压器或者副变压器)
 ·输入输出保险丝
 ·输入电涌吸收器
 关于输入电压 出厂时都是标记为 100V 的规格。当您需要 100V 以外的电源电压时, 请进行咨询。(工厂选购件)

外形尺寸图 (机柜装配)

175W 类型 (TYPE 0)

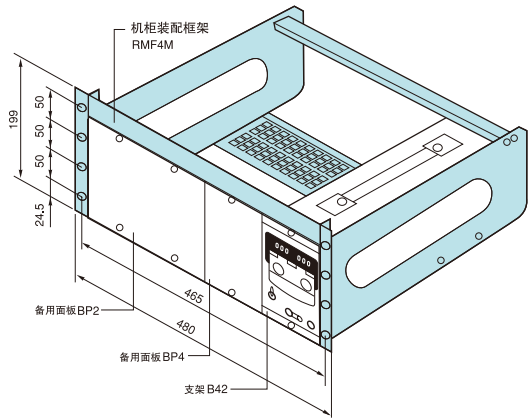
单位 : mm



输出 (后) 端子 M4
(前) 接线柱 M6 (补助输出端子)

输入 AC 引入

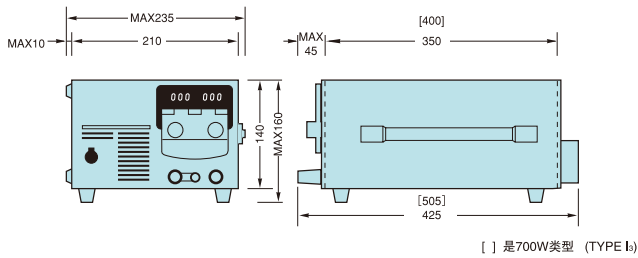
随附电源电缆、SVT3×18AWG、带 3P 插头、约 3m



※ 实际安装方面的注意事项

主机上有强制气冷用的吸气孔, 因此当安装在机架上时, 必须安装最低 1 块宽度以上的备用面板。

350W 类型 (TYPE I₂) / 700W 类型 (TYPE I₃)

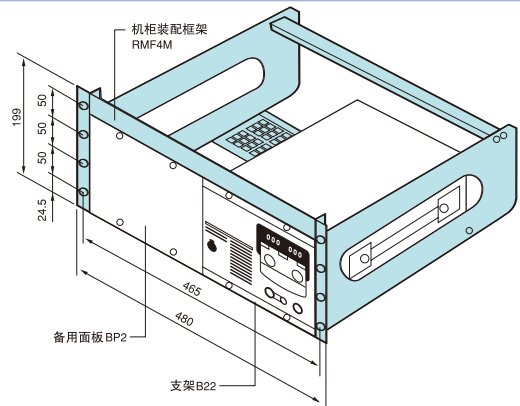


输出 (后) 端子 M4
(前) 接线柱 M8 (补助输出端子)

输入 350W : AC 引入

700W : 端子台 M4

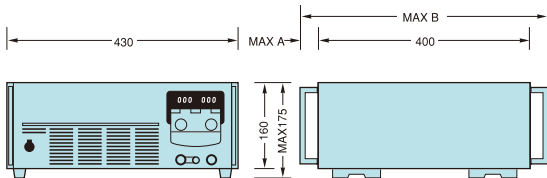
随附电源电缆 350W : SVT3×18AWG、带 3P 插头、约 3m
700W : 公称截面积 2mm²、橡皮绝缘软电缆、带 3P 插头、约 3m
(仅 35-20A, 公称截面积 3.5mm²、橡皮绝缘软电缆、无插头、约 3m)



※ 实际安装方面的注意事项

主机上有强制气冷用的吸气孔, 因此当安装在支架上时, 必须安装 Min 1 块宽度以上的备用面板。

1000W 类型 (TYPE II)



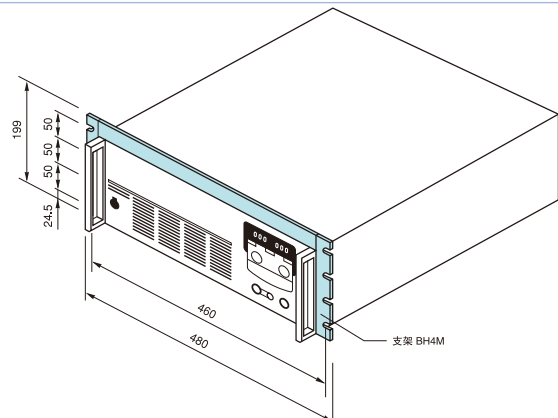
MODEL	MAX A	MAX B
PAN16-50A	40	500
PAN35-30A		
PAN60-20A		
PAN70-15A		
PAN110-10A	45	505
PAN160-7A		
PAN250-4.5A		
PAN350-3.5A		
PAN600-2A		

输出 (后) 端子台 M4 (PAN16-50A 是 M5)
(前) 接线柱 M8 (补助输出端子)※

输入 端子台 M4

随附电源电缆、公称截面积 3.5mm²、橡皮绝缘软电缆、无插头、约 3m

※PAN16-50A 没有前面端子。



※ 实际安装方面的注意事项

主机上有强制气冷用的吸气孔, 因此当安装在支架上时, 必须安装 Min 1 块宽度以上的备用面板。

价格

品名	型号	备注
直流稳定电源	PAN16-10A	输出电压范围：0～16V、输出电流范围：0～10A
	PAN16-18A	输出电压范围：0～16V、输出电流范围：0～18A
	PAN16-30A	输出电压范围：0～16V、输出电流范围：0～30A
	PAN16-50A	输出电压范围：0～16V、输出电流范围：0～50A
	PAN35-5A	输出电压范围：0～35V、输出电流范围：0～5A
	PAN35-10A	输出电压范围：0～35V、输出电流范围：0～10A
	PAN35-20A	输出电压范围：0～35V、输出电流范围：0～20A
	PAN35-30A	输出电压范围：0～35V、输出电流范围：0～30A
	PAN60-3A	输出电压范围：0～60V、输出电流范围：0～3A
	PAN60-6A	输出电压范围：0～60V、输出电流范围：0～6A
	PAN60-10A	输出电压范围：0～60V、输出电流范围：0～10A
	PAN60-20A	输出电压范围：0～60V、输出电流范围：0～20A
	PAN70-2.5A	输出电压范围：0～70V、输出电流范围：0～2.5A
	PAN70-5A	输出电压范围：0～70V、输出电流范围：0～5A
	PAN70-8A	输出电压范围：0～70V、输出电流范围：0～8A
	PAN70-15A	输出电压范围：0～70V、输出电流范围：0～15A
	PAN110-1.5A	输出电压范围：0～110V、输出电流范围：0～1.5A
	PAN110-3A	输出电压范围：0～110V、输出电流范围：0～3A
	PAN110-5A	输出电压范围：0～110V、输出电流范围：0～5A
	PAN110-10A	输出电压范围：0～110V、输出电流范围：0～10A
	PAN160-1A	输出电压范围：0～160V、输出电流范围：0～1A
	PAN160-2A	输出电压范围：0～160V、输出电流范围：0～2A
	PAN160-3.5A	输出电压范围：0～160V、输出电流范围：0～3.5A
	PAN160-7A	输出电压范围：0～160V、输出电流范围：0～7A
	PAN250-2.5A	输出电压范围：0～250V、输出电流范围：0～2.5A
	PAN250-4.5A	输出电压范围：0～250V、输出电流范围：0～4.5A
PAN350-3.5A	输出电压范围：0～350V、输出电流范围：0～3.5A	
PAN600-2A	输出电压范围：0～600V、输出电流范围：0～2A	
电源控制器	PIA4810	可以模拟以及数字控制
控制板	OP01-PIA	全控制
	OP02-PIA	仅限电压、电流设定
终端单元	TU02-PIA	PIA4810 和 OP01-PIA 中，全控制 PAN-A 系列时使用的适配器
并联单元	SH10	应对输出电流额定值为 2.5～10A 的机型的电流检测用电阻单元
	SH50	应对输出电流额定值为 12.5～50A 的机型的电流检测用电阻单元
机柜装配框架	RMF4M	JIS 规格(厘米尺寸)用、175W、300W 以及 700W 类型使用
	RMF4	EIA 规格(英寸尺寸)用、175W、300W 以及 700W 类型使用
支架	B42	把 175W 类型安装在 RMF4M 或者 RMF4 上时使用
	B22	把 350W 或者 700W 类型安装在 RMF4M 或者 RMF4 上时使用
	BH4M	1000W 类型用(JIS 规格：厘米尺寸)
	BH4	1000W 类型用(EIA 规格：英寸尺寸)
备用面板	BP2	RMF4M 或者 RMF4 中使用、1/2 宽度
	BP4	RMF4M 或者 RMF4 中使用、1/4 宽度
	BP1H	19" 标准机柜宽度、高度厘米 1 块宽度(50mm)的遮挡用面板
	BP191	19" 标准机柜宽度、高度英寸 1 块宽度(44.45mm)的遮挡用面板

※ 注意：关于 PIA4800 系列的详细内容，请参照单品产品目录。



KIKUSUI ELECTRONICS CORPORATION

1-1-3, Higashiyamata, Tsuzuki-ku, Yokohama, Kanagawa, 224-0023, Japan
 Phone:(+81)45-593-0200, Facsimile:(+81)45-593-7591, <https://global.kikusui.co.jp/>

KIKUSUI AMERICA, INC. 1-310-214-0000 | <https://kikusuiamerica.com/>

3625 Del Amo Blvd, Suite 160, Torrance, CA 90503
 Phone: 310-214-0000 Facsimile: 310-214-0014

菊水贸易(上海)有限公司 KIKUSUI TRADING (SHANGHAI) Co., Ltd. www.kikusui.cn

上海市长宁区仙霞路137号 盛高国际大厦305室
 电话: (021)-5887-9067 传真: (021)-5887-9069

●销售代理店

■由于改善规格和设计等原因，有未经通知而更改的情况。■由于诸原因，有更改名称、价格或者停止生产的情况。■在产品目录所记载的公司名、产品名为商标或者注册商标。■产品目录所记载的我公司产品，是在具有相应专业知识的监督者的监督下使用为前提的业务用机器、设备，不是对一般家庭和消费者设计、制造的产品。■由于印刷的情况原因，产品目录所记载的照片和实际产品的颜色、质感等可能有些差异。■有关在订货、签约时的疑问，请向我公司营业部门确认。另外，对于未经确认产生的责任，我公司有不承担其责任的情况。请予以谅解。